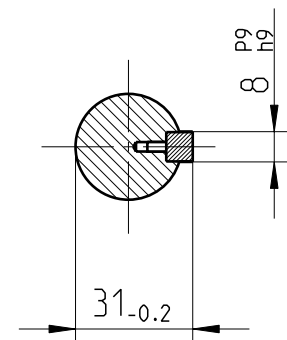
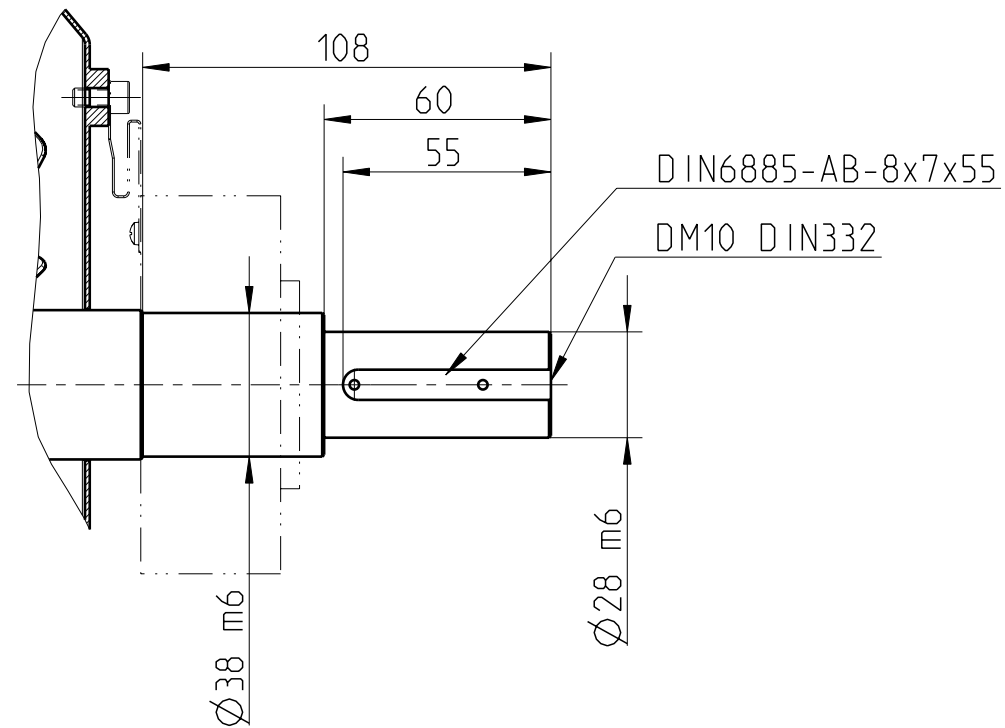
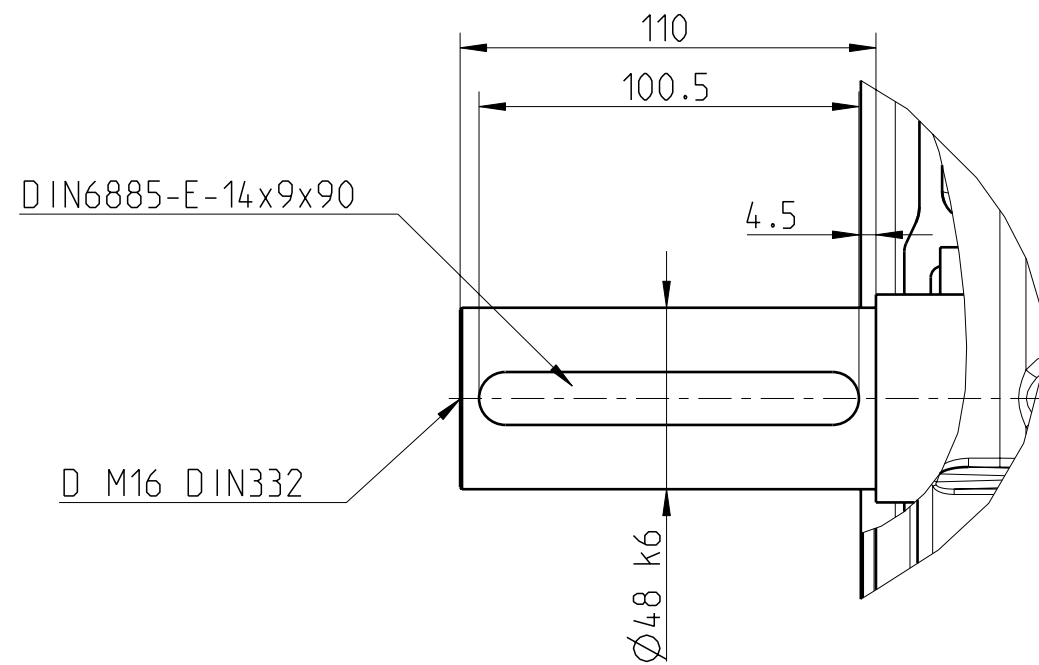
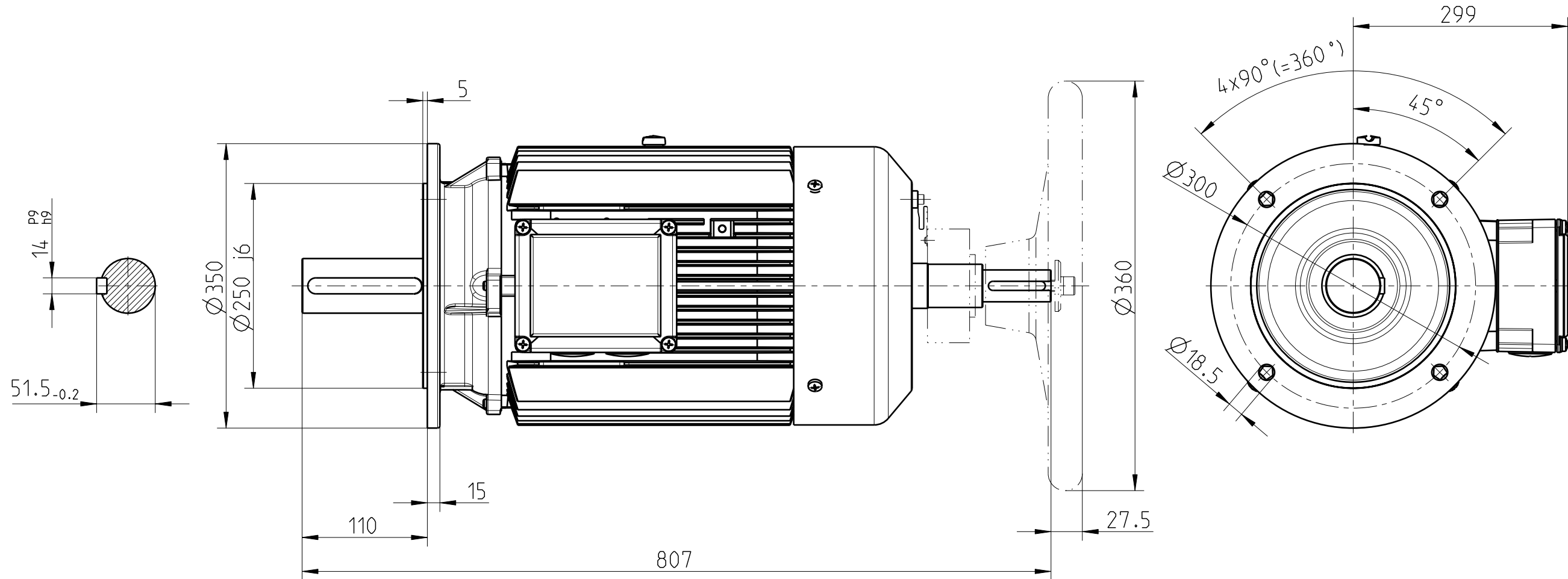


erstellt drawn kues	Datum date 27.04.2012	geprueft checked la
---------------------------	-----------------------------	---------------------------

Diese Zeichnung ist Eigentum der Ziehl-Abegg AG. Die Vervielfaeltigung, Verteilung und Verwendung ist genehmigungspflichtig. Alle Rechte vorbehalten.
This drawing is property of Ziehl-Abegg AG. The reproduction, distribution and utilization is subject to authorization. All rights reserved.

Typ
type
VFD180



Andere Maße und Toleranzen nach DIN EN 50347
All other dimensions and tolerances acc. to DIN EN 50347

Maßblatt Nummer
dimension sheet number
A-M-6541
Index
index
A01
Datum
date
14.09.2012

Maße in mm
dimensions in mm



Ziehl-Abegg AG
Heinz-Ziehl-Straße
74653 Kuenzelsau
Germany
Tel. +49 7940 16-0
www.ziehl-abegg.com

ZIEHL-ABEGG