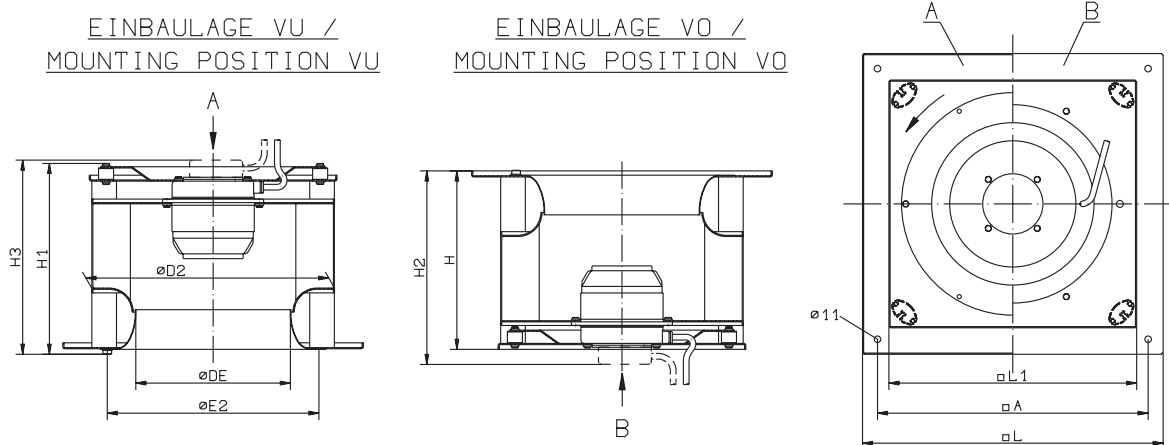


# Lüftungsmodul Baureihe GR..M

# Ventilation unit Design GR..M



L-KL-1670/1

## Mit Volldüse / Standard inlet ring

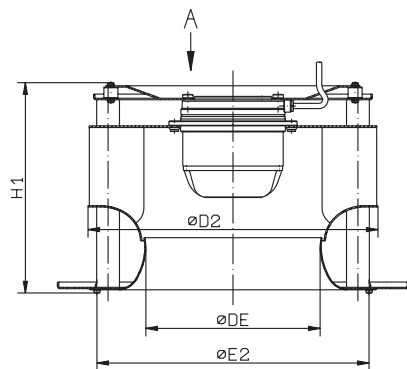
Ventilator-Baugröße Fan size	L	A	L1	H	H1	H2	H3	E2	D2	DE	Motor- Baugröße Motor size
GR22M-...1R	500	450	262	180	194	-	-	210	225	143	MK077
GR22M-...2R	500	450	262	160	173	-	-	210	225	143	MK077
GR25M-...1R	500	450	284	207	226	-	-	225	250	160	MK092
GR25M-...2R	500	450	284	183	196	-	-	225	250	160	MK077
GR28M-...1R	500	450	312	226	245	-	-	250	284	180	MK092
GR28M-...2R	500	450	312	215	233	-	-	250	284	180	MK092
GR31M-...1R	500	450	330	226	240	-	-	285	317	192	MK085
GR31M-...2R	500	450	330	202	220	-	-	285	317	192	MK092
GR31M-...3R	500	450	330	162	180	-	-	285	317	192	MK092
GR35M-...1R	500	450	380	278	299	304	305	395	365	225	MK106
GR35M-...2R	500	450	380	244	265	-	-	395	359	225	MK137
GR35M-...3R	500	450	380	265	286	-	-	395	359	225	MK137
GR40M-...1R	500	450	412	309	330	335	336	438	404	254	MK106
GR40M-...2R	500	450	412	237	258	-	-	438	404	254	MK137
GR45M-...1R	630	580	455	341	363	368	369	487	455	285	MK106
GR45M-...2R	630	580	455	253	275	-	-	487	455	285	MK137
GR50M-...1R	630	580	500	378	400	404	405	541	504	321	MK106
GR50M-...2R	630	580	500	388	410	-	-	541	504	321	MK137
GR50M-...3R	630	580	500	279	301	-	-	541	504	321	MK165
GR56M-...1R	800	750	560	432	452	-	-	605	570	357	MK137
GR63M-...1R	800	750	630	489	505	-	-	674	635	400	MK165

Einbaulage H auf Anfrage  
Installation position H on request

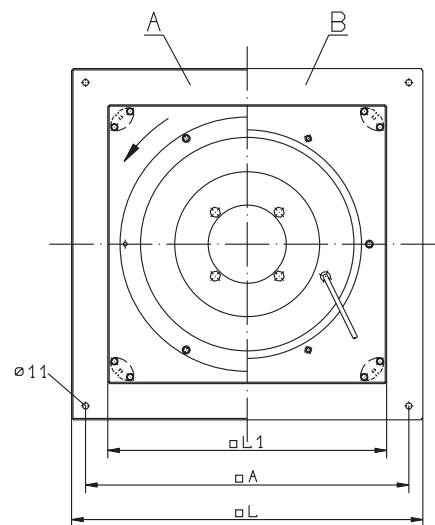
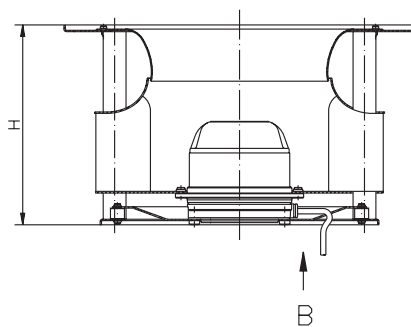
# Lüftungsmodul Baureihe GR..N

# Ventilation unit Design GR..N

EINBAULAGE VU /  
MOUNTING POSITION VU



EINBAULAGE VO /  
MOUNTING POSITION VO



L-KL-2375

## Mit Volldüse / Standard inlet ring

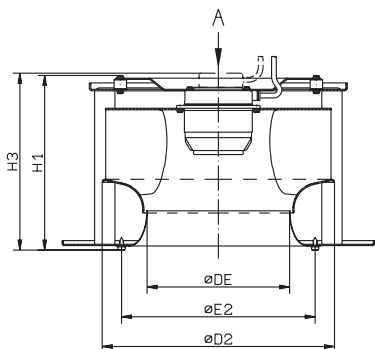
Ventilator-Baugröße Fan size	L	A	L1	H	H1	E2	D2	DE	Motor-Baugröße Motor size
GR50N-..AR	630	580	500	358,5	377	488	520	312,4	MK137
GR56N-..AR	800	750	560	393	410	538	578	347,1	MK137
GR63N-..AR	800	750	630	435	454	600	674	388,7	MK165

Einbaulage H auf Anfrage  
Installation position H on request

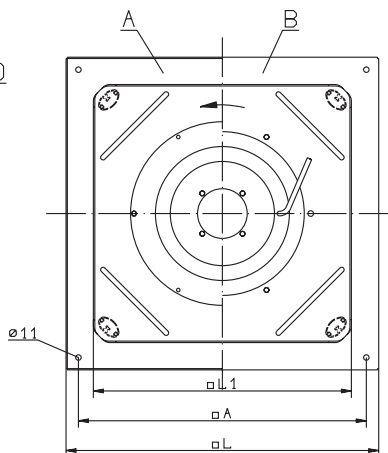
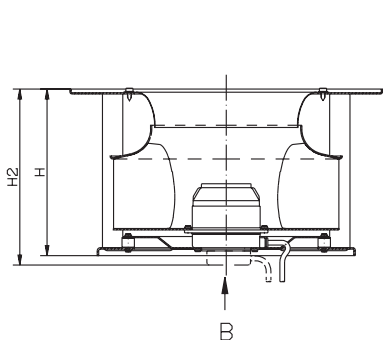
# Lüftungsmodul Baureihe GR..G

# Ventilation unit Design GR..G

EINBAULAGE VU /  
MOUNTING POSITION VU



EINBAULAGE VO /  
MOUNTING POSITION VO

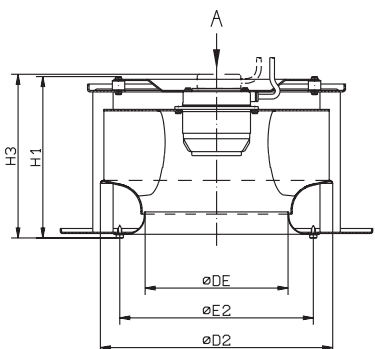


## Mit Volldüse / Standard inlet ring

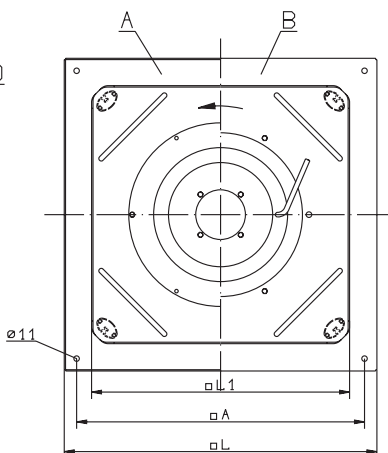
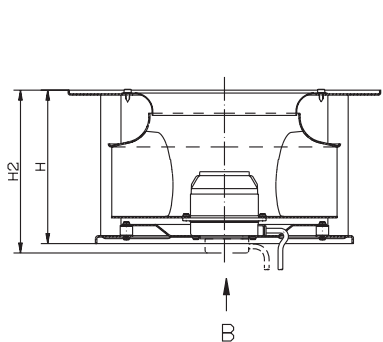
L-KL-2273/1

Ventilator-Baugröße Ventilation unit	L	A	L1	H	H1	H2	H3	E2	D2	DE	Motor-Baugröße Motor size
GR31G-..1R	500	450	400	247	261	-	-	285	328	203	MK085
GR35G-..1R	500	450	430	268	282	-	-	315	368	228	MK085
GR40G-..1R	550	500	480	298	312	-	-	350	416	257	MK085
GR40G-..1R	550	500	480	302	323	328	329	350	416	257	MK106
GR45G-..1R	630	580	520	334	352	358	357	390	468	287	MK106
GR45G-..2R	630	580	520	298	316	322	321	390	468	287	MK106

EINBAULAGE VU /  
MOUNTING POSITION VU



EINBAULAGE VO /  
MOUNTING POSITION VO



L-KL-2273/2

## Mit Kurzdüse / Short inlet ring

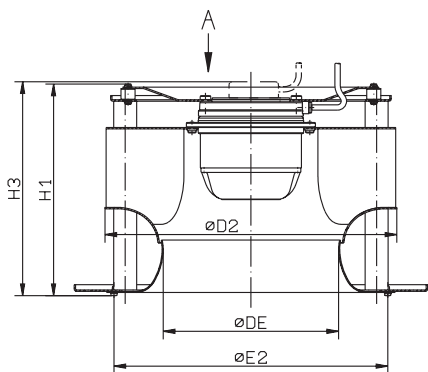
Ventilator-Baugröße Ventilation unit	L	A	L1	H	H1	H3	E2	D2	DE	Motor-Baugröße Motor size
GR31G-..1R	500	450	400	225	239	-	285	328	201	MK085
GR35G-..1R	500	450	430	246	260	-	315	368	227	MK085
GR40G-..1R	550	500	480	272	286	-	350	416	256	MK085
GR40G-..1R	550	500	480	276	297	303	350	416	256	MK106
GR45G-..1R	630	580	520	307	326	331	390	468	288,5	MK106
GR45G-..2R	630	580	520	271	290	295	390	468	288,5	MK106

Einbaulage H auf Anfrage  
Installation position H on request

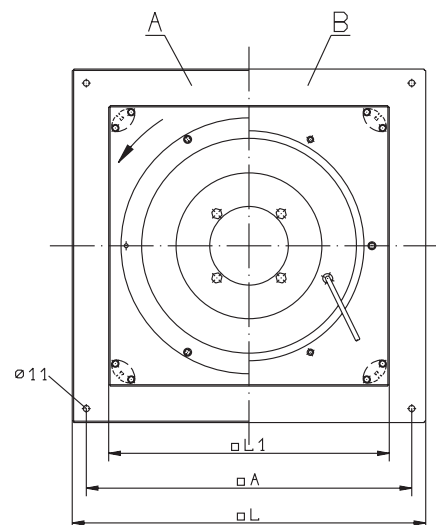
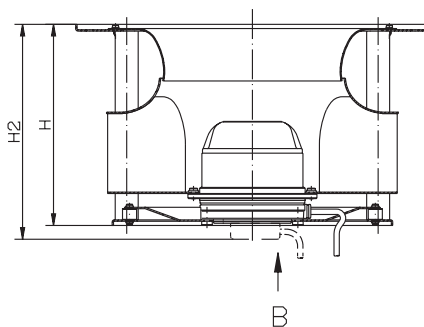
# Lüftungsmodul Baureihe GR..E

# Ventilation unit Design GR..E

EINBAULAGE VU /  
MOUNTING POSITION VU



EINBAULAGE VO /  
MOUNTING POSITION VO



## Mit Volldüse / Standard inlet ring

L-KL-2374

Ventilator-Baugröße Fan size	L	A	L1	H	H1	H2	H3	E2	D2	DE	Motor-Baugröße Motor size
GR50E.1R	630	580	500	345,0	367	373	372	488	520	312,4	MK106
GR50E.1R	630	580	500	358,5	377	-	-	488	520	312,4	MK137
GR56E.1R	800	750	560	380,0	399	406	405	538	578	347,1	MK106
GR56E.1R	800	750	560	393,0	410	-	-	538	578	347,1	MK137
GR63E.1R	800	750	630	435,0	454	-	-	600	674	388,7	MK165

Einbaulage H auf Anfrage  
Installation position H on request