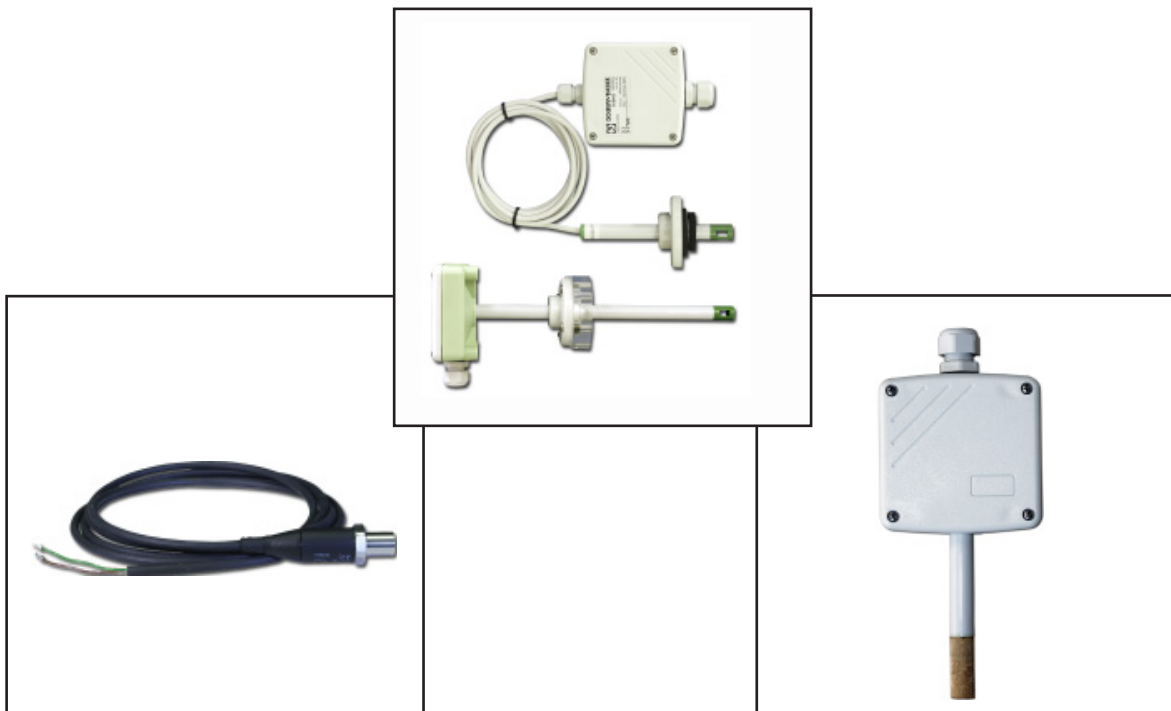
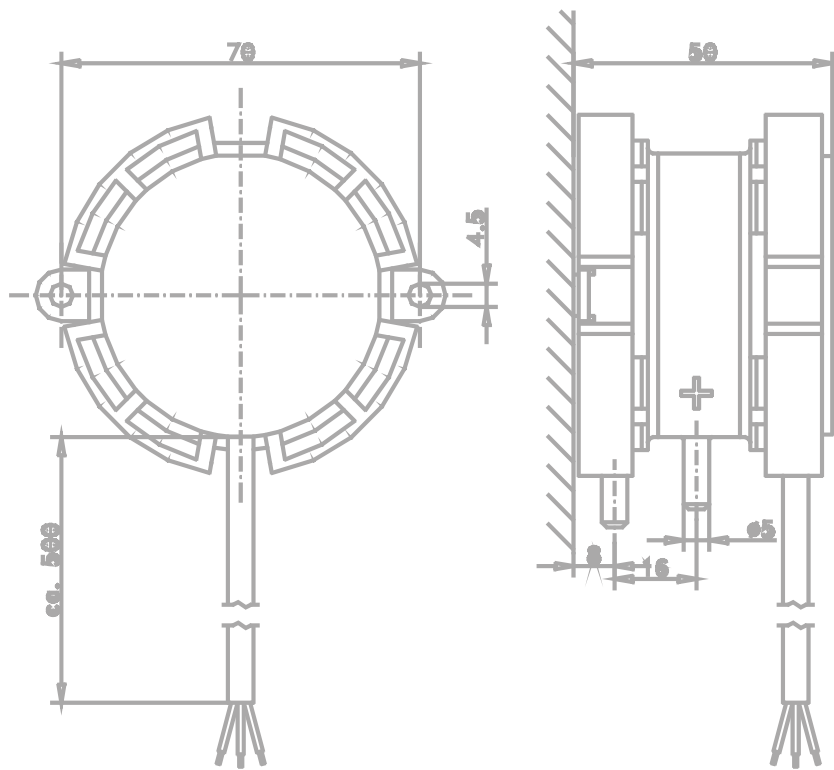


Sensoren

Sensors



Sensoren

Sensors

Temperatursensoren TF...

TF... temperature sensors

Verschiedene Ausführungen stehen zur Verfügung. Anlege-, Raum-, Tauch-, Wohnraum- und Kanalfühler zur Erfassung des Temperatur-Istwertes und zur Regelung von Ventilatoren in Verbindung mit Ziehl-Abegg Regelgeräten. Das PTC Silicium Element verändert in Abhängigkeit der Umgebungstemperatur seinen Widerstand. $R_{20^{\circ}\text{C}} = 1,9 \text{ K}\Omega$ (KTY10-6) Temperatursensoren TF... sind passive Sensoren, sie benötigen keine Spannungsversorgung.

Varieties of versions are available. Contact, room, immersion, living space, and duct sensors for registration of the actual temperature value and for control of fans in conjunction with Ziehl-Abegg control units. The silicon PTC element changes its resistance depending on the ambient temperature. $R_{20^{\circ}\text{C}} = 1.9 \text{ K}\Omega$ (KTY10-6) TF... temperature sensors are passive sensors; they do not need any voltage supply.



TFR
00089846
Raumfühler
Room sensors



TFT
00154797
Tauchfühler
Immersion sensors



TFA
00153407
Anlegefühler
Contact sensors



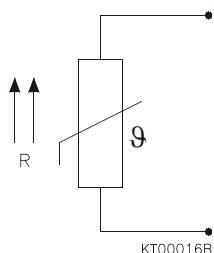
TFW
00154798
Wohnraumfühler
Living room sensors



TFK
384022
Kanalfühler
Air dust sensors

Typ Type	Art. Nr. Part no.	Schutzart Protection Class	Details
TFA	00153407	IP67	Ø 4 x 50mm, Kabel 2m / cable 2m
TFR	00089846	IP54	Maße Gehäuse B x H x T: 75 x 75 x 37mm Housing dimensions W x H x D: 75 x 75 x 37mm
TFT	00154797	IP43	Ø 7 x 50mm, Kabel 1,9m / cable 1,9m
TFW	00154798	IP20	Maße Gehäuse B x H x T: 84 x 84 x 22mm Housing dimensions W x H x D: 84 x 84 x 22mm
TFK	384022	IP65	Maße Gehäuse B x H x T: 50 x 65 x 44mm Housing dimensions W x H x D: 50 x 65 x 44mm Fühlererelement / Sensing element: Ø 7 x 135mm

Anschlussplan / Connection diagram



Auf Polarität ist beim Anschluss nicht zu achten
It is not necessary to pay attention to polarity while connecting

Sensoren

Drucksensor MBG-30I und MBG-30I (plug)

Für flüssige Medien (Kältetechnik)

Zur Erfassung des Druck-Istwertes in Kältekreisläufen. In Abhängigkeit des erfassten Wertes werden Ventilatoren in Verbindung mit einem Ziehl-Abegg Regelgerät drehzahl geregelt.

Der Drucksensor MBG... wird mit +24V von einem Ziehl-Abegg Regelgerät gespeist. Durch Ausgabe eines 4-20mA Signals wird der gemessene Istwert dem Regelgerät übermittelt.

Der Drucksensor MBG... ist ein aktiver Sensor.

Ausstattung

- Messbereich 0-30 bar
- Schutzart IP67
- Für alle Kältemittel, incl. NH₃
- Anschluss an den Kältekreislauf über Schraderventil
- Einbaulage beliebig
- Hochbeständiges Gehäuse
- Langzeitdichtheit

Sensoren

MBG-30I and MBG-30I (plug) pressure sensor

For liquid mediums (refrigeration)

For registration of the actual pressure value in refrigeration circuits. Depending on the detected value, the speed is controlled in conjunction with a Ziehl-Abegg control unit.

The pressure sensor MBG... is supplied with +24V from a Ziehl-Abegg control unit. Through the output of a 4-20mA signal, the measured actual value is transmitted to the Ziehl-Abegg control unit. The MBG... pressure sensor is an active sensor.

Ausstattung

- Measurement range 0-30 bar
- Protection class IP67
- For all refrigerants, incl. NH₃
- Connection to the refrigerant circuit via a Schrader (American) valve
- Arbitrary fitting position
- High resistant housing
- Long-term leak tightness



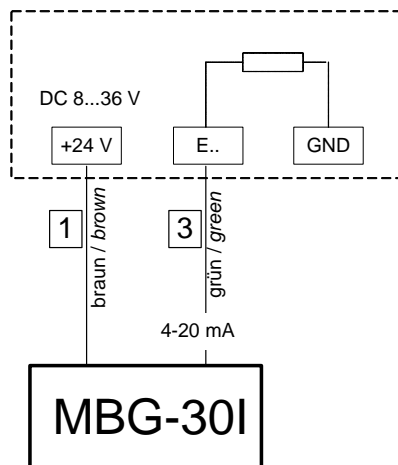
Typ/Type: MBG-30I
Art. Nr. /Part no.: 384000



Typ/Type: MBG-30I(plug)
Art. Nr. /Part no.: 384028

Typ Type	Art. Nr. Part. no	Schutzart protection class	Details
MBG-30I	384000	IP67	Mit Anschlusskabel, Länge ca. 2m With connection cable approx. 2m
MBG-30I(plug)	384028	IP67	Mit Stecker, abgewinkelt 90° bauseitiger Anschluss eines Kabels With plug, 90° angled, for cable provided by customer

Anschlussplan / Connection diagram



Sensoren

Differenzdrucksensoren DSG...

Für nicht aggressive, gasförmige Medien (Klimatechnik).

Zur Erfassung des Luftdrucks in Luftkanälen (Differenz-Luftdruck). In Abhängigkeit des erfassten Wertes werden beispielsweise Ziehl-Abegg Ventilatoren in Verbindung mit einem Ziehl-Abegg Regelgerät drehzahl geregelt.

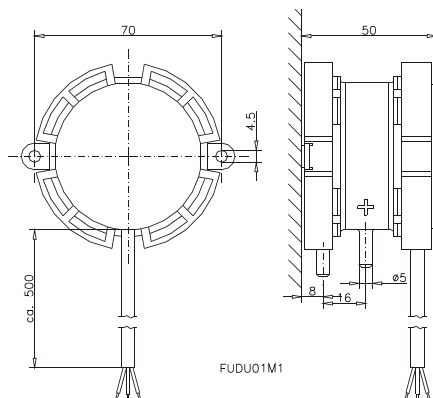
Je nach Regelgerät, kann die Regelung auf Luftdruck oder auf Luftvolumenstrom erfolgen. Der Differenzdrucksensor DSG wird mit +24 V von einem Ziehl-Abegg Regelgerät gespeist. Durch Ausgabe eines 0-10 V Signals wird der gemessene Istwert dem Ziehl-Abegg Regelgerät übermittelt. Der DSG ist ein aktiver Sensor.

Typ Type	Art. Nr. Part no.	Messbereich Measuring range (Pa)
DSG50	00155595	0 – 50
DSG200	00150229	0 – 200
DSG500	00150230	0 – 500
DSG1000	00150231	0 – 1000

Ausstattung DSG

- Schutzart IP65
- Anschlusskabel ca. 0,5m
- Druckanschlüsse „+ / -“:
Schlauchtüllen Ø 5mm
- Ideale Einbaulage: Vertikal
- Sensoren mit Anzeige auf Anfrage
- Sensoren mit Prüfzertifikat auf Anfrage

Maße / Dimensions



Sensors

DSG... differential pressure sensors

For non-aggressive, gaseous mediums (air conditioning)

For detection of the air pressure in air ducts (differential air pressure). Depending on the detected value, the speed, for example of Ziehl-Abegg fans, is controlled in conjunction with a Ziehl-Abegg control unit. Dependent on the control unit, the air pressure or air volume flow can be regulated. The differential pressure sensor is supplied with +24 V from a Ziehl-Abegg control unit. Through the output of a 0-10 V signal, the measured actual value is transmitted to the Ziehl-Abegg control unit. The DSG is an active sensor.



Sensoren DSG...
Sensors DSG...

Typ Type	Art. Nr. Part no.	Messbereich Measuring range (Pa)
DSG2000	00150684	0 – 2000
DSG4000	00150685	0 – 4000
DSG6000	00150694	0 – 6000

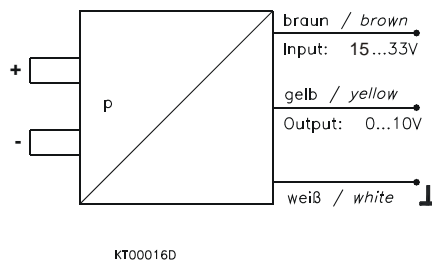
Hinweis / Note:

Ausführungen mit integrierter Digitalanzeige oder Ausführungen mit Prüfzertifikat auf Anfrage.
Versions with integrated digital display or versions with test certificate on request

Features DSG

- Protection class IP65
- 0.5m connection cable
- Connection sockets („+ / -“)
Ø 5mm
- Ideal installation position: vertical
- Sensors with display available on request
- Sensors with test certificate available on request

Anschlussplan / Connection diagram



Sensoren

Luftgeschwindigkeits-sensoren MAL...

Für nicht aggressive, gasförmige Medien (Klimatechnik / Reinraumtechnik).

Zur Erfassung der Luftgeschwindigkeit. In Abhängigkeit des erfassten Wertes werden beispielsweise Ziehl-Abegg Ventilatoren in Verbindung mit einem Ziehl-Abegg Regelgerät drehzahl geregelt.

Die Luftgeschwindigkeitssensoren MAL werden mit +24 V von einem Ziehl-Abegg Regelgerät gespeist. Durch Ausgabe eines 0-10 V Signals wird der gemessene Istwert dem Ziehl-Abegg Regelgerät übermittelt. Die Sensoren MAL sind aktive Sensoren.

Sensors

MAL... air velocity sensors

For non-aggressive, gaseous media (air conditioning / cleanroom technology)

For registration of the air velocity. Depending on the detected value, the speed, for example of Ziehl-Abegg fans, is controlled in conjunction with a Ziehl-Abegg control unit.

The MAL differential pressure sensors are supplied with +24 V from a Ziehl-Abegg control unit. Through the output of a 0-10 V signal, the measured actual value is transmitted to the Ziehl-Abegg control unit. The MAL sensors are active sensors.

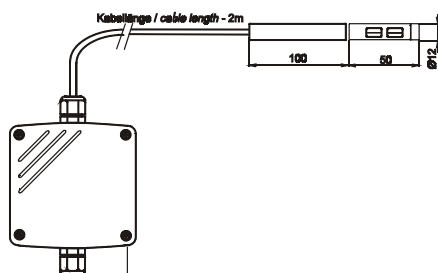


Sensoren MAL...
Sensors MAL...

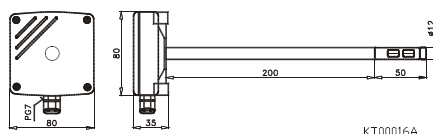
Typ Type	Art. Nr. Part no.	Schutzart Protection class	Messbereich Measuring range	Details
MAL1	384008	IP40	0-1 m/s	---
MAL1	384019	IP40	0-1 m/s	mit Prüfzertifikat with test certificate
MAL1-X	384018	IP40	0-1 m/s	mit über Kabel (2m) abgesetztem Fühlerelement / with sensing element split via the cable (2m)
MAL1-X	384021	IP40	0-1 m/s	dto. zusätzlich mit Prüfzertifikat additionally with test certificate
MAL10	384009	IP40	0-10 m/s	---

Maße / Dimensions

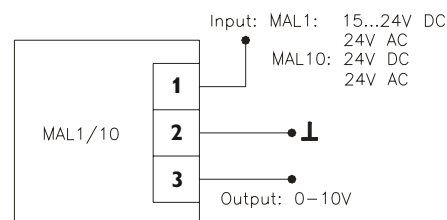
MAL1-X:
mit Kabel 2m
with cable 2m



MAL1/10:



Anschlussplan Connection diagram



KT00016E

Sensoren

Feuchte-/Temperatursensor MAF

Kombinierter Sensor für die Messung von relativer Feuchte und Temperatur (Landwirtschaft / Klimatechnik)

Wahlweise oder kombiniert, kann die relative Feuchte und die Temperatur erfasst werden.

In Abhängigkeit des erfassten Wertes werden beispielsweise Ziehl-Abegg Ventilatoren in Verbindung mit einem Ziehl-Abegg Regelgerät drehzahl-geregelt.

Der Sensor MAF wird bei Feuchte-messung mit +24 V von einem Ziehl-Abegg Regelgerät gespeist. Durch Ausgabe eines 0-10 V Signals wird der gemessene Istwert dem Ziehl-Abegg Regelgerät übermittelt.

Bei Feuchtemessung arbeitet der MAF als aktiver Sensor, bei Temperaturmessung passiv.

Ausstattung MAF

- Messbereich 0-100% rel. Feuchte
- Gehäuseschutzart IP66
- Schutz des Sensorelements durch Sinterbronzefilter
- Gehäusemaß (BxHxT) 80x80x35mm
- Länge Fühlerstab 50mm / Ø 12mm

Sensors

MAF Humidity/Temperature sensor

Combined sensor for the measurement of relative humidity and temperature (agriculture / air conditioning)

The relative humidity and temperature can be acquired selectively or combined. Depending on the detected value, the speed, for example of Ziehl-Abegg fans, is controlled in conjunction with a Ziehl-Abegg control unit. During humidity measurement, the MAF sensor is supplied with +24 V from a Ziehl-Abegg control unit. Through the output of a 0-10 V signal, the measured actual value is transmitted to the Ziehl-Abegg control unit. During humidity measurements, the MAF acts as an active sensor; during temperature measurements, passively.

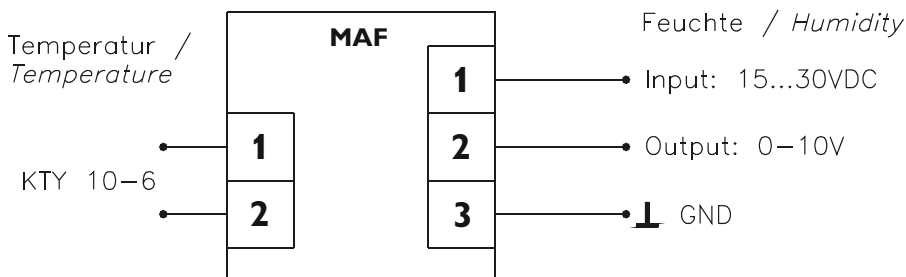
Features MAF

- Measurement range 0-100% rel. humidity
- Housing protection class IP66
- Protection of the sensing element through a sintered bronze filter
- Housing dimensions (WxHxD)80x80x35mm
- Long probe 50mm / Ø 12mm



Typ / Type: MAF
Art. Nr. / Part no.: 384016

Anschlussplan



KT00016F

Connection diagram

Feuchte / Humidity

Input: 15...30VDC

Output: 0-10V

GND

Sensoren

Differenzdruckschalter MPR300

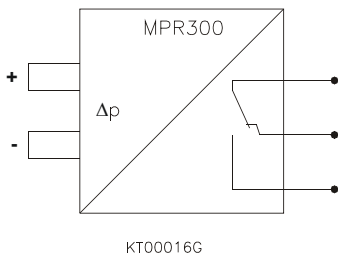
Hochgenauer Differenzdruckschalter zur Überwachung oder einfachen Regelung von Differenzdruck bei nicht aggressiven, gasförmigen Medien. (Klimatechnik, allgemeine Überwachungsfunktionen)

Der gewünschte Schalterpunkt wird mittels einer Drehscheibe am Sensor eingestellt. Durch das integrierte Wechselrelais ist das Öffnen oder Schließen des Kontakts realisierbar.

Ausstattung MPR300

- Messbereich 20-300 Pa.
- Gehäuseschutzart IP55
- Kontaktbelastung des Wechselrelais: 250 VAC, 5A
- Ideale Einbaulage: Vertikal
- Druckanschlüsse „+/-“ für Schläuche \varnothing 6,2 mm

Anschlussplan Connection diagram



KT00016G

Sensors

MPR300 differential, pressure switch

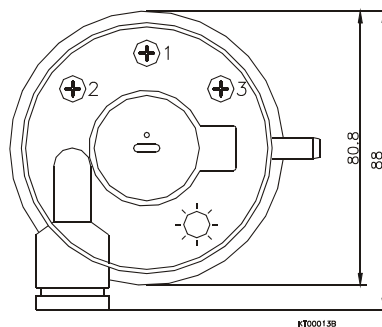
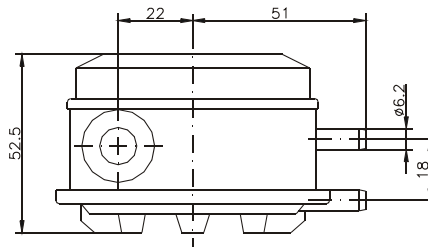
High precision differential pressure-switch for monitoring or simple regulation of differential pressure in non-aggressive, gaseous mediums. (Refrigeration engineering, monitoring functions)

The desired switching point is set using a revolving plate on the sensor. The contacts can be opened or closed through the integrated center-zero relay.

Features MPR300

- Measurement range 20-300 Pa.
- Housing protection class IP55
- Center-zero relay contact load: 250 VAC, 5A
- Ideal installation position: vertical
- Pressure port „+ / -“ for \varnothing 6.2 mm tubing

Maße / Dimensions



KT00015B



Typ / Type: MPR300
Art. Nr. / Part no.: 384020

